

# Technisches Datenblatt

Produktmerkmale



## Gasherd mit Unterbau

Modell

SAP -Code

00014779



- Gerätetyp: Gasgerät
- Stromverbrauch der Zone 1 [KW]: 7,5
- Stromverbrauch der Zone 2 [KW]: 7,5
- Stromverbrauch der Zone 3 [KW]: 7,5
- Stromverbrauch der Zone 4 [KW]: 7,5
- Stromverbrauch der Zone 5 [KW]: 4,5
- Stromverbrauch der Zone 6 [KW]: 4,5
- Zündung: Dauerflamme
- Material: AISI 304

<b>SAP -Code</b>	00014779	<b>Anzahl der Zonen</b>	6
<b>Netzbreite [MM]</b>	1200	<b>Stromverbrauch der Zone 1 [KW]</b>	7,5
<b>Nettentiefe [MM]</b>	730	<b>Stromverbrauch der Zone 2 [KW]</b>	7,5
<b>Nettohöhe [MM]</b>	900	<b>Stromverbrauch der Zone 3 [KW]</b>	7,5
<b>Nettogewicht / kg]</b>	105.00	<b>Stromverbrauch der Zone 4 [KW]</b>	7,5
<b>Stromgas [KW]</b>	39.000	<b>Stromverbrauch der Zone 5 [KW]</b>	4,5
<b>Art des Gas</b>	Erdgas, Propan Butan	<b>Stromverbrauch der Zone 6 [KW]</b>	4,5

# Technisches Datenblatt

Technische Zeichnung

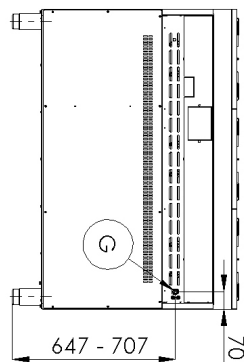
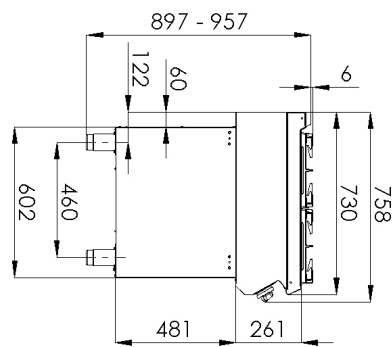
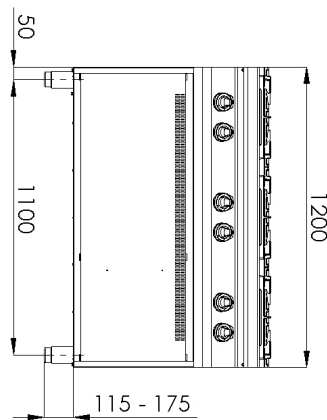


Gasherd mit Unterbau

Modell

SAP -Code

00014779



# Technisches Datenblatt

technische Parameter



## Gasherd mit Unterbau

Modell

SAP -Code

00014779

### 1. SAP -Code:

00014779

### 2. Netzbreite [MM]:

1200

### 3. Nettentiefe [MM]:

730

### 4. Nettohöhe [MM]:

900

### 5. Nettogewicht / kg]:

105.00

### 6. Bruttobreite [MM]:

1260

### 7. Grobtiefe [MM]:

820

### 8. Bruttohöhe [MM]:

1080

### 9. Bruttogewicht [kg]:

121.70

### 10. Gerätetyp:

Gasgerät

### 11. Konstruktionstyp des Geräts:

mit Unterbau

### 12. Stromgas [KW]:

39.000

### 13. Zündung:

Dauerflamme

### 14. Art des Gas:

Erdgas, Propan Butan

### 15. Die Außenfarbe des Geräts:

Edelstahl

### 16. Material:

AISI 304

### 17. Arbeitsplatztyp:

Eingepresst - komfortable Wartung und Reinigung

### 18. Arbeitsplatzmaterial:

AISI 304

### 19. Dicke der Arbeitsplatte [MM]:

1.50

### 20. Anzahl der Zonen:

6

### 21. Stromverbrauch der Zone 1 [KW]:

7,5

### 22. Stromverbrauch der Zone 2 [KW]:

7,5

### 23. Stromverbrauch der Zone 3 [KW]:

7,5

### 24. Stromverbrauch der Zone 4 [KW]:

7,5

### 25. Stromverbrauch der Zone 5 [KW]:

4,5

### 26. Stromverbrauch der Zone 6 [KW]:

4,5

### 27. Netzmaterial:

Guss

### 28. Service -Zugänglichkeit:

von durch Abnehmen des Frontpaneels

# Technisches Datenblatt

technische Parameter



## Gasherd mit Unterbau

Modell

SAP -Code

00014779

### 29. Sicherheits -Thermoelement:

Ja

### 32. Art der Gaskochzonen:

klassisch

### 30. Verstellbare Füße:

Ja

### 33. Brennertyp:

Guss, zerlegbar, mit innerem und äußerem Brennen

### 31. Anzahl der Brenner/heißen Teller:

6

### 34. Anschluss an ein Kugelventil:

1/2